

smart jet *mini*



VELOCITÀ ASCIUGATURA
DRYING TIME / TEMPS DE SÉCHAGE



RISPARMIO ENERGETICO
ENERGY SAVING / ÉPARGNE ENERGETIQUE



SILENZIOSITÀ
NOISELESS / SILENCIEUX



DESIGN



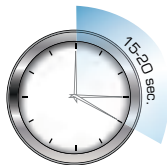
ANTIVANDALISMO
ANTIVANDALISM / ANTIVANDALISME



smart jet mini



-  - **52 VOLTE PIU' ECONOMICO**
RISPETTO AI ROTOLI DI COTONE
- **40 VOLTE PIU' ECONOMICO**
RISPETTO ALLA CARTA
- **6 VOLTE PIU' ECONOMICO**
RISPETTO AGLI ASCIUGAMANI TRADIZIONALI
-  - **52 TIMES BETTER**
THAN COTTON DISPENSING RENT SERVICES
- **40 TIMES BETTER**
THAN PAPER
- **6 TIMES BETTER**
THAN TRADITIONAL HAND DRYERS
-  - **52 FOIS MIEUX**
QUE LE COTON
- **40 FOIS MIEUX**
QUE LE PAPIER
- **6 FOIS PLUS EFFICACE**
QUE LE SÈCHE-MAINS ÉLECTRIQUE TRADITIONNEL



GARANZIA 3 ANNI • WARRANTY 3 YEARS • GARANTIE 3 ANS



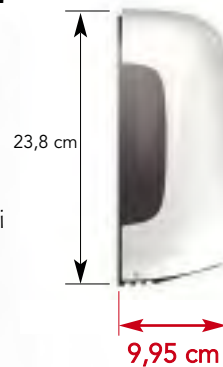
WEEE



IL PIÙ PICCOLO ECO-JET DRYER AL MONDO: PROFONDITÀ INFERIORE A 10 CM.!!!

GARANTISCE UN'ASCIUGATURA ULTRA RAPIDA CONSENTENDO UN ENORME RISPARMIO ENERGETICO:

- Velocità aria 200 km/h, asciuga in 20 sec., potenza soli 900 W!
- Ottimo rapporto performance / consumi / budget di spesa
- DESIGN DI ULTIMA GENERAZIONE: versioni in ABS bianco, cromo-satinato, cromato
- Funzionamento automatico con distanza di induzione regolabile
- FILTRO HEPA (opzionale): garantisce protezione contro oltre il 99,997% dei batteri presenti nell'aria che viene utilizzata durante l'asciugatura.



THE SMALLEST EXISTING ECO-JET DRYER: DEPTH LOWER THAN 10 CM.!!!

SHORT DRYING TIME, HUGE ENERGY SAVING:

- 200 km/h air speed, 20 sec. drying time, only 900 W!
- Optimum performance / consumption / budget ratio
- ATTRACTIVE DESIGN: white, chrome-satin, chrome ABS cover
- Sensor operated, with adjustable distance detection
- HEPA FILTER (option): it allows protection against 99,997% of bacterials, spreading clean air on hands



LE PLUS PETIT SECHOIR-ECO-JET DANS LE MONDE:

PROFONDEUR INFÉRIEURE À 10 CM.!!!

ASSURE UN SÉCHAGE SUPER RAPIDE EN PERMETTANT D'ÉNORMES ÉCONOMIES D'ÉNERGIE:

- Vitesse d'air 200 km/h, temp de séchage 20 secondes, seulement 900 W de puissance!
- Excellente performance / consommation / budget
- DERNIERE GENERATION, DESIGN ET CONCEPTION: disponible dans les versions ABS blanc, chromé-brossé, chromé
- Fonctionnement automatique avec distance d'induction réglable
- FILTRE HEPA (option): assure une protection de 99,997% contre les bactéries contenues dans l'air au cours du séchage.



Il filtro HEPA garantisce protezione contro il 99,997% dei batteri* presenti nell'aria che viene utilizzata durante l'asciugatura

HEPA filter allows protection against 99,997% of bacterials, spreading clean air on hands*

Le filtre HEPA assure une protection de 99,997% contre les bactéries* contenues dans l'air au cours du séchage

Certificato da ALTI FILTER - Certificate from ALTI FILTER - Certification ALTI FILTER
* su particelle da 0,3 micron - * on particles of 0,3 micron - * sur les particules de 0,3 microns



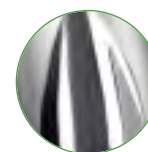
SMART JET MINI / BF

- 🇮🇹 ABS bianco, automatico
- 🇬🇧 white ABS, sensor operating
- 🇫🇷 ABS blanc, capteur



SMART JET MINI / SF

- 🇮🇹 ABS cromo-satinato, automatico
- 🇬🇧 chrome-satin ABS, sensor operating
- 🇫🇷 ABS chromé brossé, capteur



SMART JET MINI / LF

- 🇮🇹 ABS cromato, automatico
- 🇬🇧 chrome ABS, sensor operating
- 🇫🇷 ABS chromé, capteur

- 🇮🇹 **CONFRONTO COSTI DI ASCIUGATURA ANNUALI**
- 🇬🇧 **ANNUAL SAVINGS CALCULATION**
- 🇫🇷 **CALCULEZ VOS COÛTS/ECONOMIES ANNUELLES**

N° UTILIZZI GIORNALIERI DAILY USE UTILISATION PAR JOUR		COTONE COTTON COTON	CARTA PAPER PAPIER	ASCIUGAMANI TRADIZIONALI 2400 W TRADITIONAL HAND DRYERS 2400 W SÈCHE-MAINS STANDARD 2400 W
100	€ 18,08 / anno	€ 949,00	€ 730,00	€ 104,04
200	€ 36,16 / anno	€ 1.898,00	€ 1.460,00	€ 205,91
400	€ 72,31 / anno	€ 3.504,00	€ 2.920,00	€ 409,65



Calcoli basati su 100/200/400 utilizzi al giorno nonché sull'utilizzo di 1 unità. Costo dell'energia di € 0,1655/kWh; costo di € 0,01 per salvietta di carta, con una media di 2 salviette per asciugatura. I costi effettivi possono variare.



Based on 100 / 200 / 400 uses per day.
Energy cost € 0,1655/kWh; paper cost € 0,01 per sheet, with use of two sheets at once.

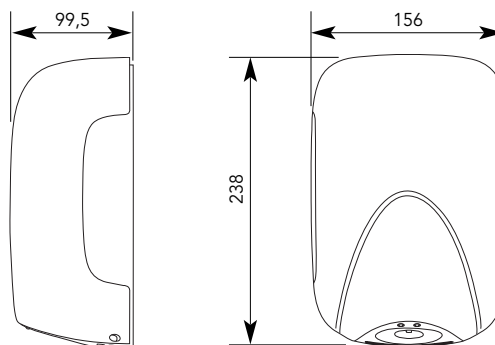


Calculs basés sur 100 / 200 / 400 utilisations par jour et l'utilisation de 1 unité. Coût en énergie de € 0,1655 / kWh; coût de € 0,01 pour les serviettes en papier, avec une moyenne de 2 serviettes de toilette pour le séchage. Coûts réels peuvent varier.

CARATTERISTICHE TECNICHE / TECHNICAL FEATURES / CARACTÉRISTIQUES TECHNIQUES

Funzionamento	Sensore di rilevam. elettronico a raggi infrarossi
Functioning	Sensor operating
Activation	Capteur électronique
Giri al minuto	
Tr min	28000 rpm
Révolutions par minute	
Grado di protezione elettrica	
Electrical Protection Level	IP23 - CLASS II
Isolation électrique	
Tensione	
Supply Voltage	220 V-240 V
Tension d'alimentation	
Volume aria	
Air Flow	110 m ³ /h - 31 l/s
Débit d'air	
Potenza totale	
Total power	900 W
Puissance totale	
Potenza resistenza	
Absorption Heating Element	500 W
Puissance chauffage	
Potenza motore	
Absorption Motor	400 W
Puissance moteur	
Dimensioni A x L x P	
Dimensions H x W x D	238 x 156 x 99,5 (mm)
Dimensions H x L x P	
Frequenza	
Frequency	50-60 Hz
Fréquence	

Velocità aria	
Air Speed	200 km/h
Vitesse d'air	
Peso	
Weight	1,2 Kg
Poids net	
Materiale	
Materials	ABS
Matériel	
Marchi di qualità	
Quality marks - certifications	CE RoHs WEEE
Certification	
Rumorosità (2 mt)	
Noise Level (2 mt)	70 dB
Niveau sonore (2 mt)	
Garanzia	3 anni *
Warranty	3 years *
Garantie	3 ans *



🇮🇹 * Per le limitazioni di garanzia si vedano le condizioni generali di servizio

🇬🇧 * Limited warranty. Please have a look to the General Warranty Conditions for details and consumables

🇫🇷 * Limitations de garantie: revoir Conditions de Garantie Generale